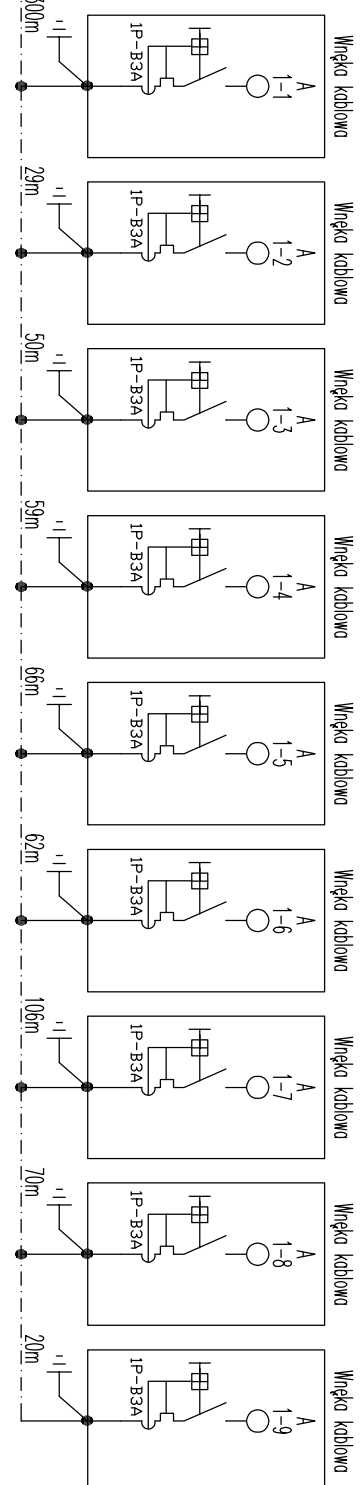


nr obwodu:



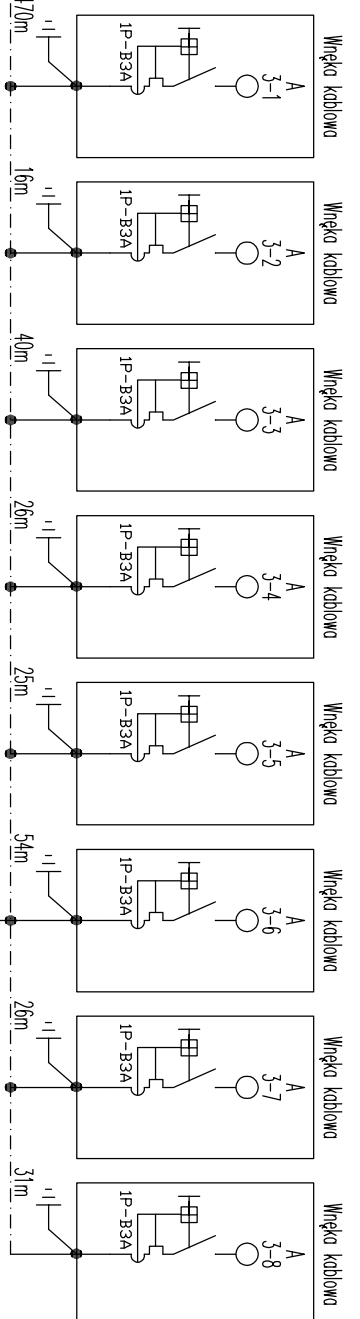
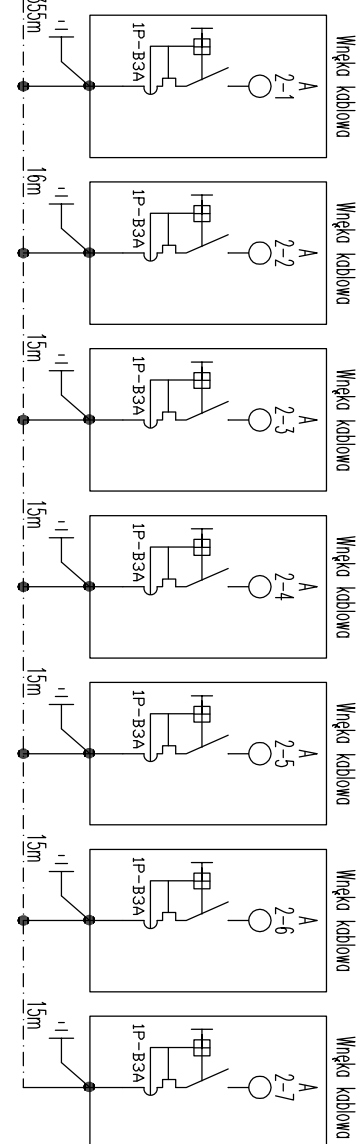
WEDŁUG OSOBNIEGO OPRACOWANIA

**LEGENDA:**  
 TYPY KABLI:  
 - - - - - KVVz0 3x6mm<sup>2</sup> + Fezn 4x30mm

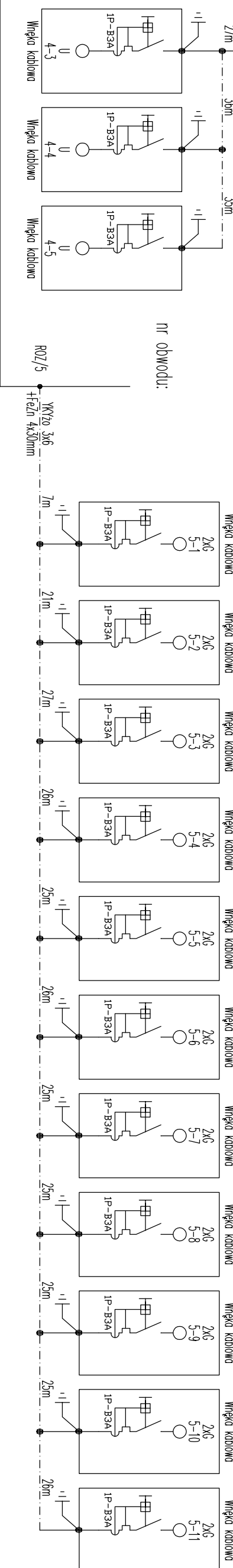
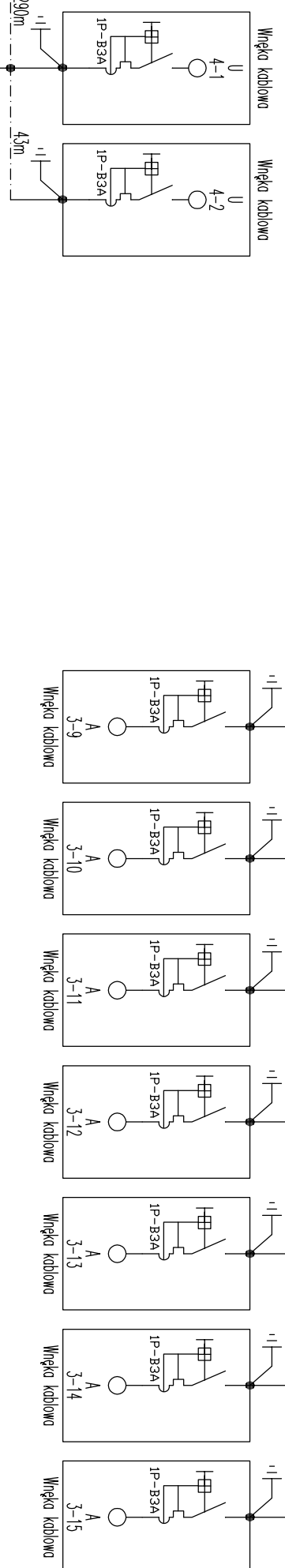
**UWAGA:**  
 GŁÓWNE MASTRALLE OŚWIETLENIE NALEŻY WYKONAĆ KABLIEM - KVVz0 3x6mm<sup>2</sup> WRĄZ Z BEZMAREKĄ Fezn 4x30mm, NAPIĘCIĄ ODEJSCIA ZZA WYŁĄCZNIKÓW NADPRĄDOWYCH MONTOWANYCH WE WNIĘKACH KABLOWYCH - KABLIEM KVVz0 3x2,5mm<sup>2</sup>

**TYPY OPRAW:**  
 A - OPRAWA OŚWIETLENOWA: SŁUP H=4M LED 25W/230V, IP65, IK08 2500LM  
 U - OPRAWA OŚWIETLENOWA: MAXI LED 72W, 7200LM, MONTAŻ NA SŁUPIE OŚWIETLENOWYM  
 O WYSOKOŚCI 6 METRÓW, STALOWYM OCINKOWANYM  
 G - OPRAWA OŚWIETLENOWA: LED 50W, 4800LM, MONTAŻ NA WYSIEGNIKU SŁUPA OŚWIETLENOWEGO O WYSOKOŚCI 8 METRÓW, STALOWYM OCINKOWANYM

**OZNACZENIA:**  
 4-10: OBRÓD NUMER 4, OPRAWA NUMER 10  
 1P-B3A: WYŁĄCZNIK NADPRĄDOWY 1-PÓLOWY O CHARAKTERYSTYCE B, 3A



WEDŁUG OSOBNIEGO OPRACOWANIA



nr obwodu: